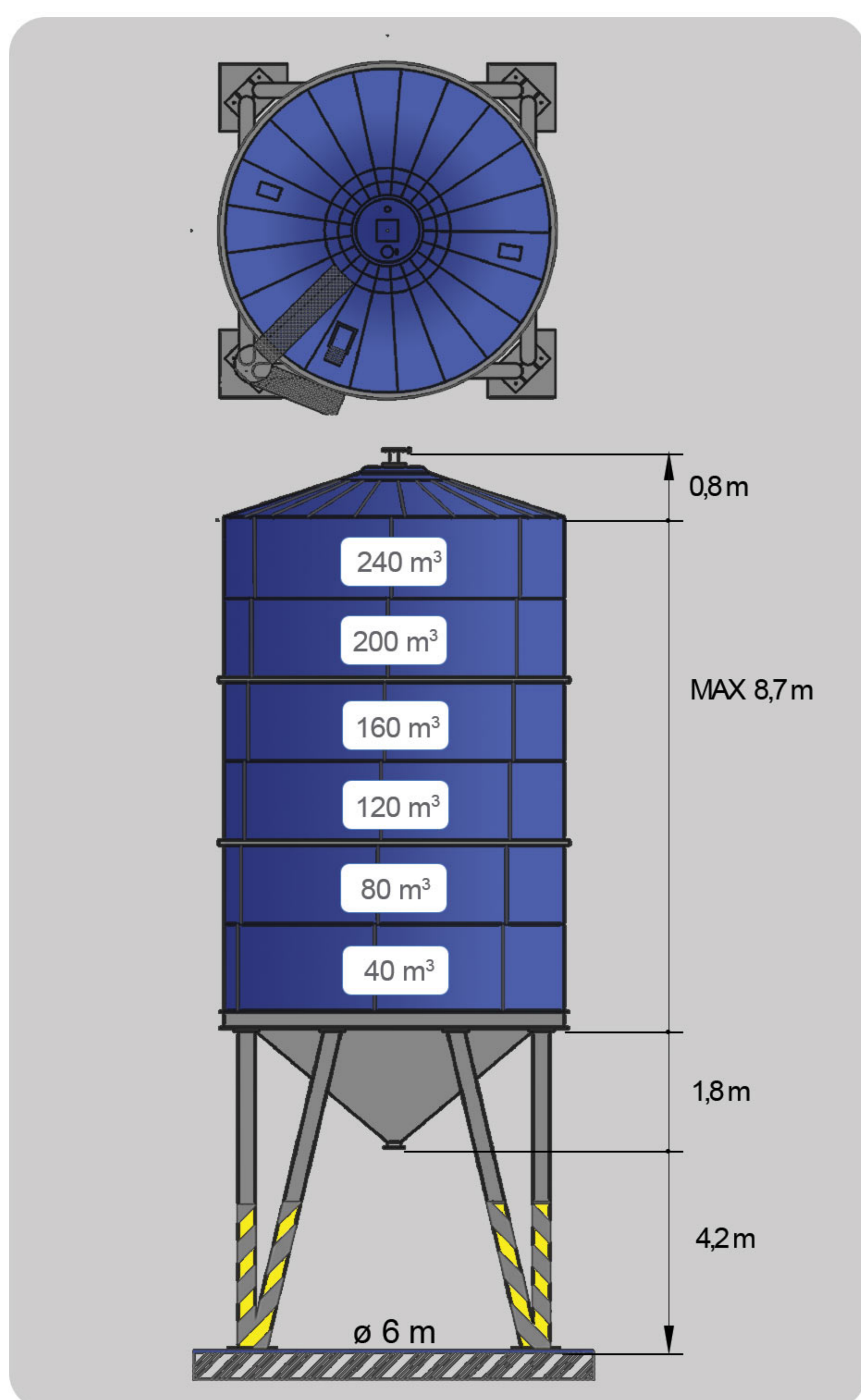


# MOBILNÍ ZÁSOBNÍKY

## PRODEJ / PRONÁJEM

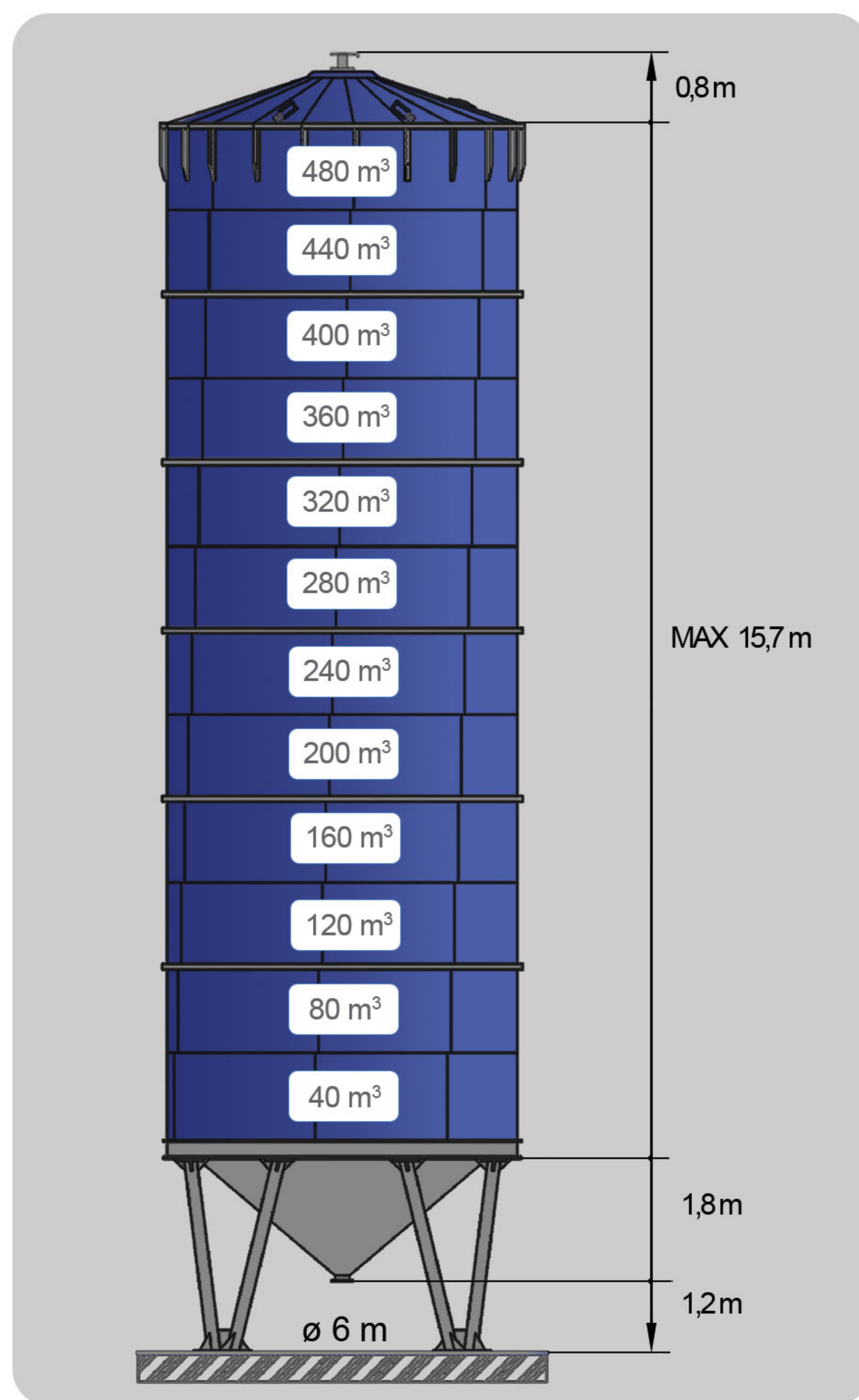
Nabízíme k prodeji či pronájmu šroubované smaltované zásobníky z renovovaných smaltovaných plechů, které jsou vhodné k opětovnému použití. Součástí dodávky je i kompletní montáž zásobníku včetně jeho veškerého příslušenství a základacího podstavce. V případě zájmu o koupi či pronájem zásobníku kontaktujte naše obchodní oddělení k získání podrobných informací. Telefon: +420 774 423 621  
Email: kristyna.bazatova@morkus-morava.cz

### PODJEZDNÉ



Kapacita  
80 - 240 m<sup>3</sup>

### NEPODJEZDNÉ



Kapacita  
80 - 480 m<sup>3</sup>

NAVRHNEME

DOPRAVÍME / SMONTUJEME

SNADNO / RYCHLE

VŠECHNY ZÁSOBNÍKY SKLADEM



MORKUS Morava s.r.o. Slavíč 125, 753 61 Hranice VII | [www.morkus-morava.cz](http://www.morkus-morava.cz)

# OD NÁVRHU PO ZPROVOZNĚNÍ

## ROZSAH DODÁVKY

- PROJEKT
- DOPRAVA ZÁSOBNÍKU VČETNĚ PŘÍSLUŠENSTVÍ
- DOPRAVA ZAKLÁDAČÍHO PODSTAVCE
- KOMPLETNÍ MONTÁŽ ZÁSOBNÍKU
- UVEDENÍ DO PROVOZU

## VÝHODY MOBILNÍCH ZÁSOBNÍKŮ

- RYCHLÁ DODÁVKA
- JEDNODUCHÁ MONTÁŽ
- PEVNÁ A ODOLNÁ KONSTRUKCE
- SMALTOVANÝ PLÁŠŤ ODOLNÝ ABRAZI A CHEMIKÁLIÍM
- NÍZKÉ POŽADAVKY NA STAVEBNÍ POVOLENÍ
- NÍZKÉ VSTUPNÍ NÁKLADY PŘI PRONÁJMU
- MALÉ NÁROKY NA PLOCHU MONTÁŽE
- ŽIVOTNOST MIN 30 LET

## VYUŽITÍ

### SYPKÉ MATERIÁLY

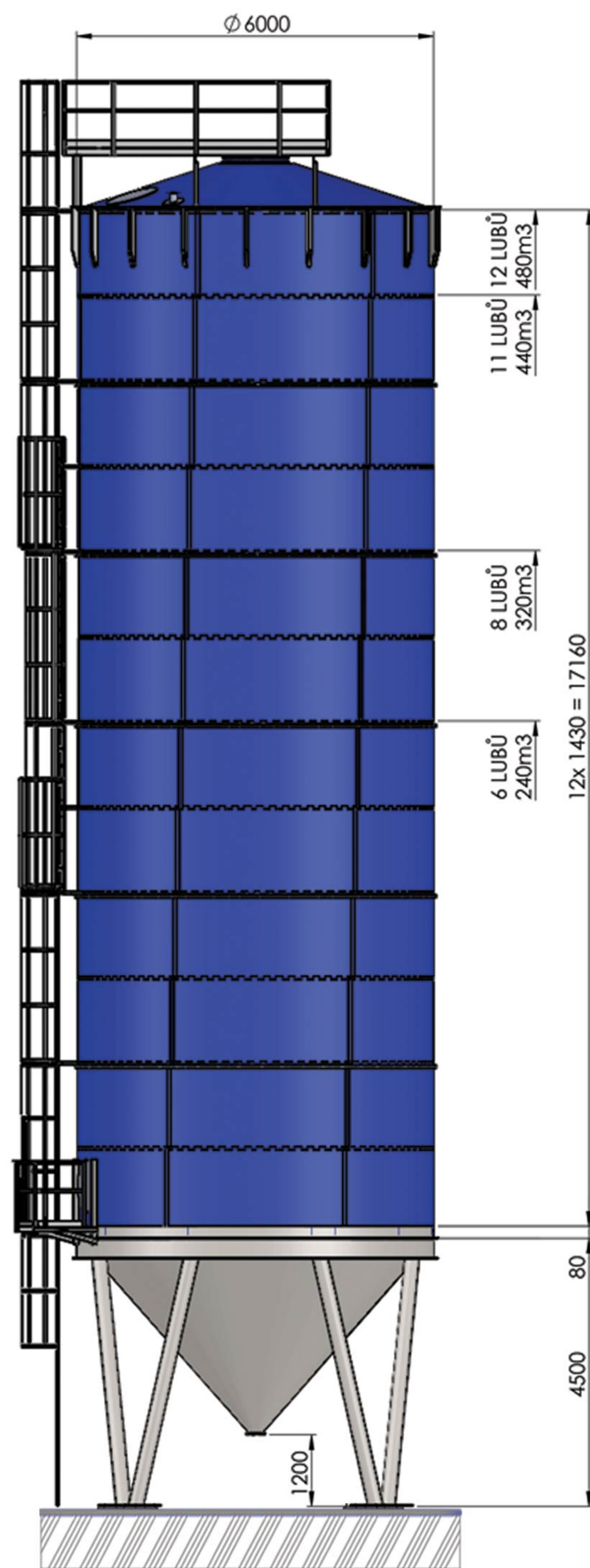
- vápenec
- cement
- písek
- popílek
- pelety
- hnojiva

### ZEMĚDĚLSKÉ PRODUKTY

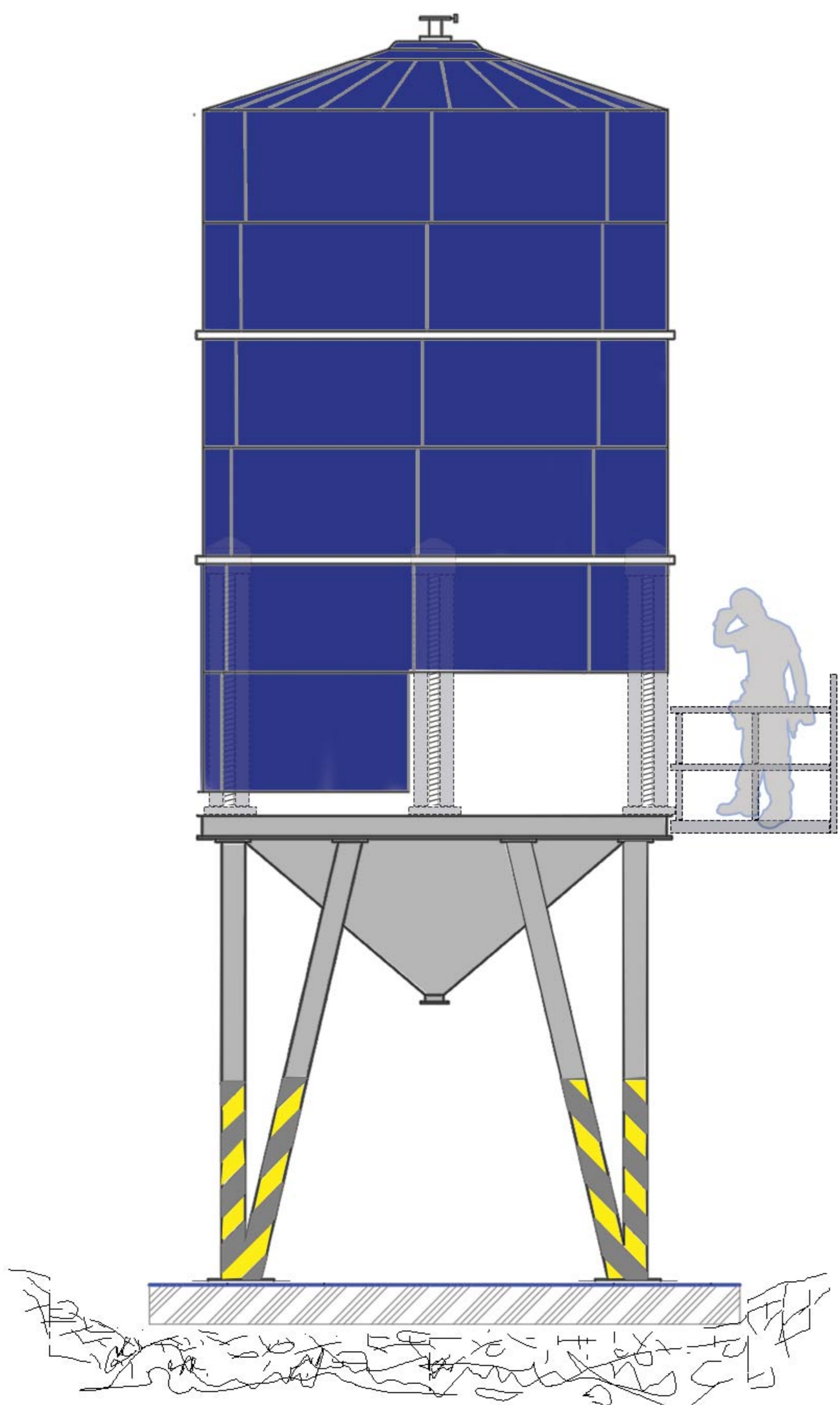
- obiloviny
- řepka
- kukuřice
- semena
- zrniny
- krmné směsi

### KAPALNÉ LÁTKY

- ropné produkty
- průmyslové vody
- odpadní vody
- požární nádrže
- pitná voda
- kapalná hnojiva



# POSTUP MONTÁŽE



1

NA PŘIPRAVENÉ PODLOŽÍ ULOŽÍME SPECIÁLNÍ ŽELEZOBETONOVÝ ZAKLÁDACÍ PODSTAVEC

2

NA PODSTAVEC ULOŽÍME OCELOVOU SVAŘOVANOU KONSTRUKCI S VÝSYPKOU, KTEROU UKOTVÍME DO ZAKLÁDACÍHO PODSTAVCE

3

POMOCÍ ZVEDACÍ MECHANIZACE SMONTUJEME POTŘEBNÝ POČET ŘAD DODÁVANÉHO ZÁSOBNÍKU

Přípravu štěrkopískového lože pro uložení železobetonového podstavce na požadovanou únosnost zajistí objednatel.

## PŘÍSLUŠENSTVÍ ZÁSOBNÍKŮ

- 1) spodní mechanické hradítko
- 2) spodní žebřík s plošinou
- 3) výstupní žebřík s meziplošinami a horní plošinou
- 4) spodní revizní vstup
- 5) horní kontrolní otvor
- 6) filtr / odvětrávání
- 7) plnění

Variantní řešení  
FILTR / ODVĚTRÁVÁNÍ

6

7

Plnění zásobníku  
- PŘÍRUBA DN  
- OTVOR S HRADÍTKEM



5



4



1



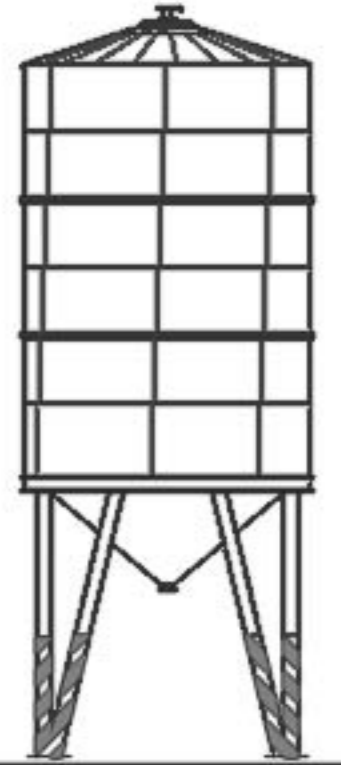
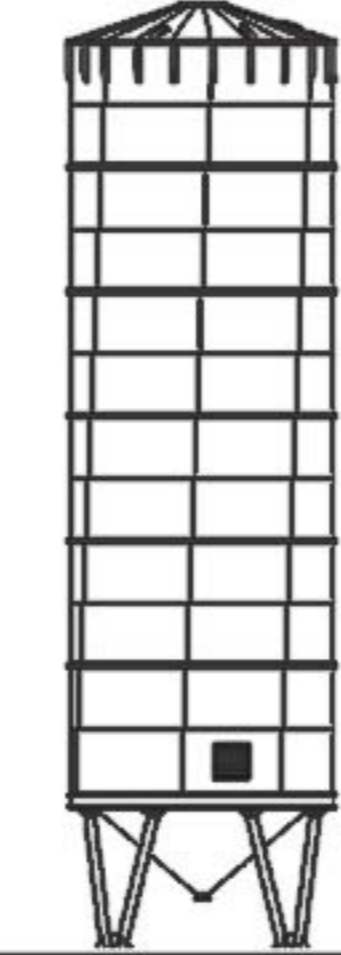
3

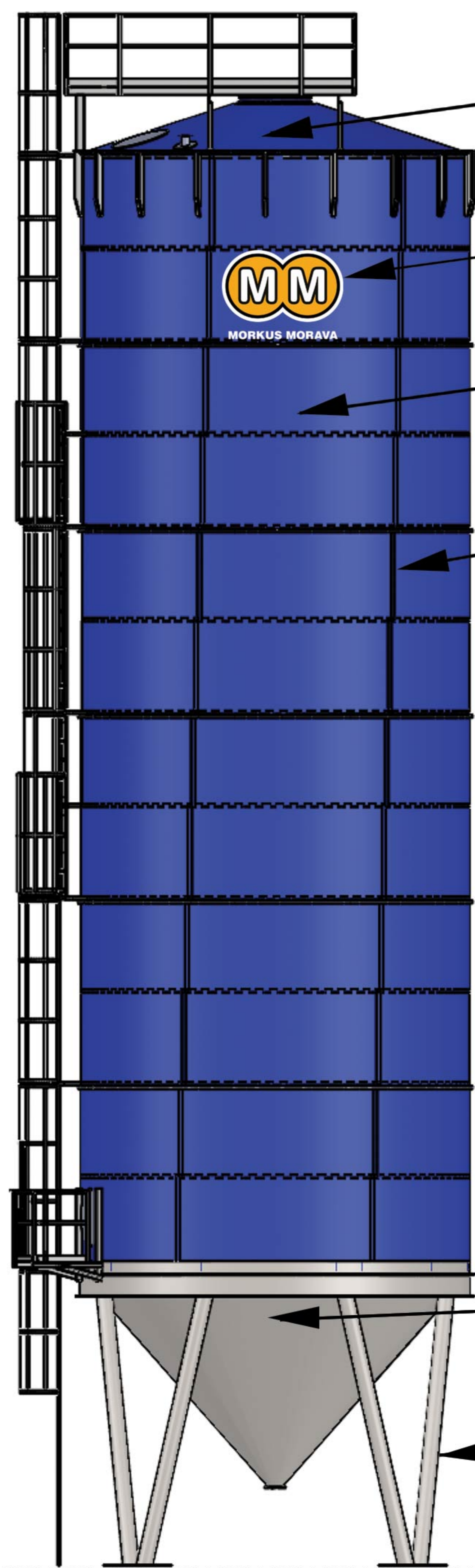


2



# TECHNICKÝ LIST ZÁSOBNÍKU

PODJEZDNÉ ZÁSOBNÍKY ø 6m					NEPODJEZDNÉ ZÁSOBNÍKY ø 6m							
	SPODNÍ KONSTRUKCE + ŽRÁDY	3 ŘADY	4 ŘADY	5 ŘAD	6 ŘAD		SPODNÍ KONSTRUKCE + ŽRÁDY	3 ŘADY	4 ŘADY	5 ŘAD	6 ŘAD	7 ŘAD
	80 m <sup>3</sup>	120 m <sup>3</sup>	160 m <sup>3</sup>	200 m <sup>3</sup>	240 m <sup>3</sup>		80 m <sup>3</sup>	120 m <sup>3</sup>	160 m <sup>3</sup>	200 m <sup>3</sup>	240 m <sup>3</sup>	280 m <sup>3</sup>
								8 ŘAD	9 ŘAD	10 ŘAD	11 ŘAD	12 ŘAD
								320 m <sup>3</sup>	360 m <sup>3</sup>	400 m <sup>3</sup>	440 m <sup>3</sup>	480 m <sup>3</sup>



## STŘECHA

jedná se o oboustranně smaltovanou střechu se sklonem 15°, ve středové části je středový vrchlík se záslepkou

## LOGO

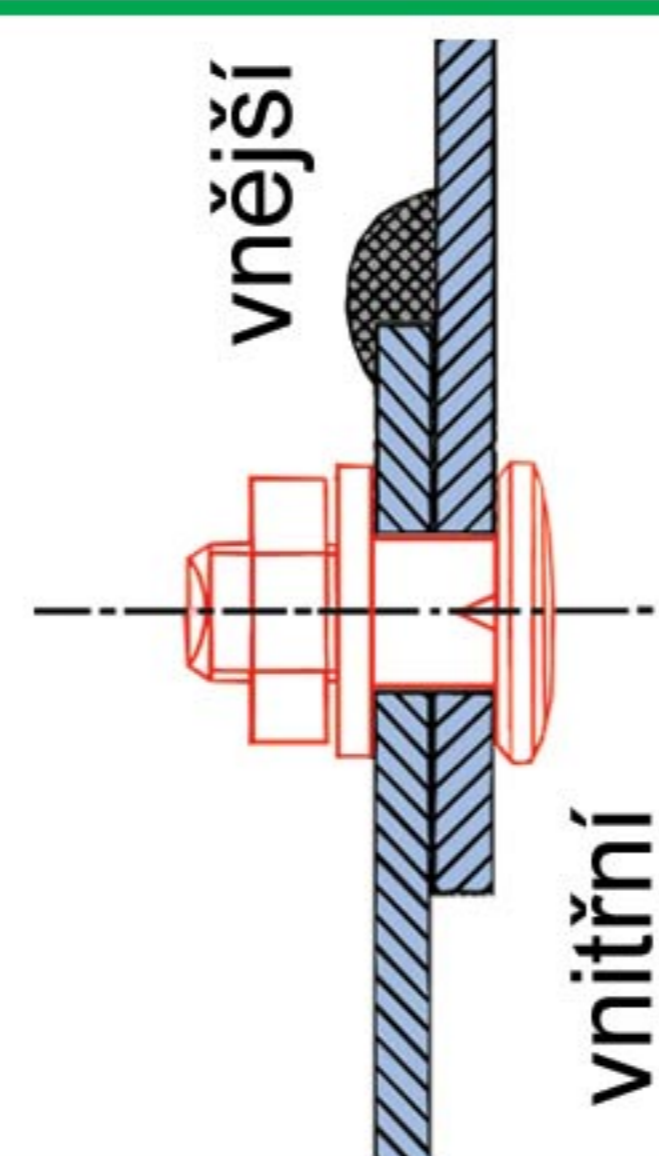
každý smaltovaných zásobník je opatřen firemním logem výrobce firmy Morkus Morava s.r.o.

## PLÁŠŤ ZÁSOBNÍKU

tloušťka plechu 3 - 6 mm, standartní barva skladovacích zásobníků je modrá, ale na přání zákazníka je možné změnit barvu dle odstínů RAL (navýšení ceny)

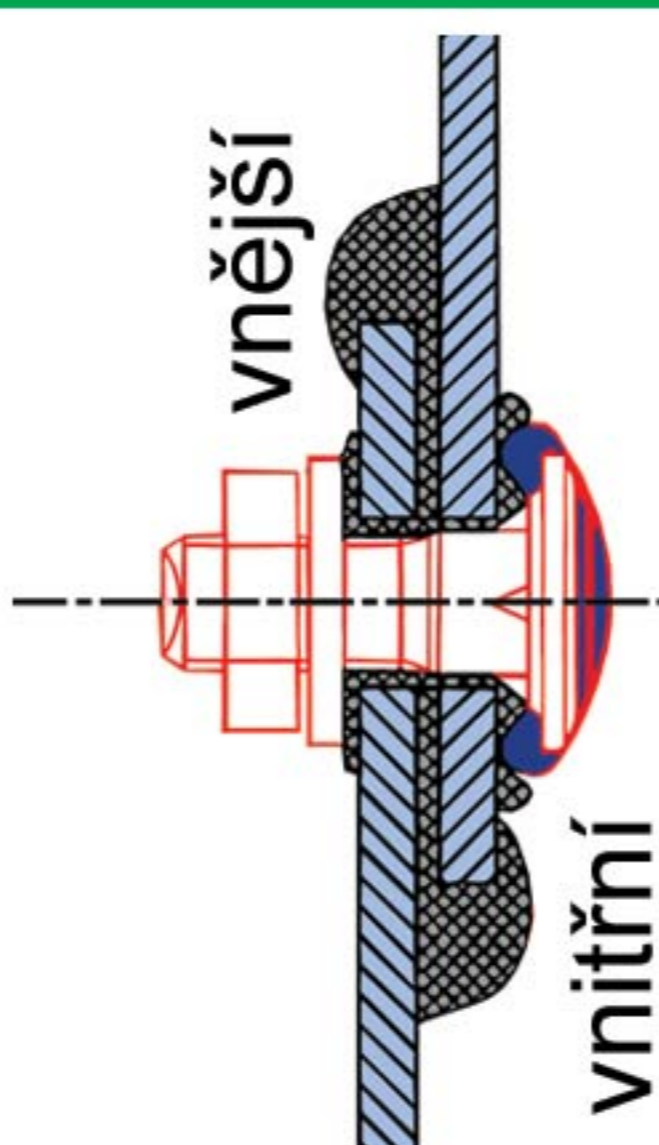
## ŠROUBOVÝ SPOJ

oboustranně smaltovaný plech mobilního zásobníku je k sobě spojován novým spojovacím materiálem ve dvou variantách



### SUCHÉ SKLADOVÁNÍ

Jedná se o tzv. suchý spoj, který spojuje plechy pozinkovanými šrouby a z vnější strany je přetmeleno. Těsnící tmel je použit dle uskladněného média.



### MOKRÉ SKLADOVÁNÍ

Plech jsou spojeny přes silikonový tmel pomocí žárově pozinkovaných, poplastovaných šroubů. Těsnící tmel je použit dle uskladněného média.

## VÝSYPKA

výsypka má standardně úhel 40 stupňů, můžeme však nabídnout ocelové výsypky s úhlem **45°** nebo **57°**

## SPODNÍ KONSTRUKCE

spodní konstrukce s výsypkou může mít variabilní výšku noh tak, že mezi spodní částí výpustě a betonovým podstavcem bude:

**1m** **1,8m** **3,4m** **4,2m**

## ŽELEZOBETONOVÝ PODSTAVEC

jedná se o železobetonový podstavec složený ze speciálně navržených prefabrikátů

# NEPODJEZDNÉ SMALTOVANÉ ZÁSObNÍKY

## BARĎĚJOV

Nepodjezdné zásobníky  $\varnothing$  6 m na zrniny  
celková skladovací kapacita 6200 m<sup>3</sup>



## DLUTOW

Nepodjezdné zásobníky  $\varnothing$  6 m na krmné směsi  
celková skladovací kapacita 7800 m<sup>3</sup>



## OSÍK U LITOMYŠLE

Nepodjezdné zásobníky  $\varnothing$  6 m na obilí  
celková skladovací kapacita 1600 m<sup>3</sup>



## WROCLAV

Nepodjezdné zásobníky  $\varnothing$  8,5 m na obilí  
celková skladovací kapacita 5400 m<sup>3</sup>



## BUČOVICE

Nepodjezdné zásobníky  $\varnothing$  6 m na obilí  
celková skladovací kapacita 960 m<sup>3</sup>



## POSKLIZŇOVÁ LINKA

Nepodjezdné zásobníky  $\varnothing$  6 m na obilí  
celková skladovací kapacita 3720 m<sup>3</sup>



# PODJEZDNÉ SMALTOVANÉ ZÁSOBNÍKY

## HORNÍ SLOUPNICE

Podjezdny zásobník  $\varnothing$  6 m na vápenec  
skladovací kapacita 240 m<sup>3</sup>



## ŽDĀR NAD SÁZAVOU

Podjezdny zásobník  $\varnothing$  6 m na vápenec  
skladovací kapacita 240 m<sup>3</sup>



## KYSELOVICE

Podjezdné zásobníky  $\varnothing$  6 m na obilí  
celková skladovací kapacita 960 m<sup>3</sup>



## KAMENNÝ ÚJEZD

Podjezdné zásobníky  $\varnothing$  6 m na vápenec  
celková skladovací kapacita 960 m<sup>3</sup>



## ERCZI

Podjezdné zásobníky  $\varnothing$  6 m na cement  
celková skladovací kapacita 480 m<sup>3</sup>



## KARVINĀ

Podjezdny zásobník  $\varnothing$  6 m na popílek  
skladovací kapacita 240 m<sup>3</sup>



# NEPODJEZDNÉ SMALTOVANÉ ZÁSObNÍKY

## HEŘMANICE

Nepodjezdny zásobník ø 6 m na krmivo  
skladovací kapacita 480 m<sup>3</sup>



## TRUTNOV

Nepodjezdny zásobník ø 6 m na mázdru  
skladovací kapacita 120 m<sup>3</sup>



## PROSENICE

Nepodjezdny opláštěny čeřící zásobník ø 6 m  
skladovací kapacita 200 m<sup>3</sup>



## TREŇÍN

Nepodjezdny zásobníky na zrniny  
celková skladovací kapacita 6000 m<sup>3</sup>



## PREŠOV

Nepodjezdny zásobníky na obilí  
celková skladovací kapacita 24000 m<sup>3</sup>



## LUČENEC

Nepodjezdny zásobníky na obilí  
celková skladovací kapacita 3000 m<sup>3</sup>





**MORKUS MORAVA**



## **MORKUS Morava s.r.o.**

Smaltované mobilní zásobníky

Slavič 125, 753 61 Hranice VII

IČ: 278 48 485 - DIČ: CZ278 48 485

 +420 774 423 621

 [kristyna.bazatova@morkus-morava.cz](mailto:kristyna.bazatova@morkus-morava.cz)

 [www.morkus-morava.cz](http://www.morkus-morava.cz)